

holzSpezi Glastüren

Tauchen Sie ein in die Welt des transparenten Wohnens!



Modern und stilvoll wohnen in hellen, lichtdurchfluteten Räumen mit holzSpezi Glastüren. Diese geben Ihnen ungeahnte Möglichkeiten in der Gestaltung Ihrer Wohnräume. holzSpezi Ganzglastüren sind bestens geeignet, um die Lichtverhältnisse einer Wohnung optimal auszunutzen. Denn sie bestehen aus einer ESG*-Glasscheibe, die mit Beschlägen an der Türzarge gehalten wird. So ist eine maximale Lichtdurchlässigkeit gegeben. Mit holzSpezi Glastüren spannen Sie den Bogen zwischen Funktionalität und neuer selbstbewusster Ästhetik in der Raumgestaltung. Alle Glastüren sind in Kombination mit dem Beschlagset Gotha oder Jena in den einzelnen Varianten frei wählbar.

Alle Türen gibt es in DIN links und DIN rechts und sie bestehen aus 8 mm ESG (Einscheibensicherheitsglas) aus deutscher Produktion. ESG-Glas, oder auch Einscheiben-Sicherheitsglas genannt, ist ein thermisch vorgespanntes Glas, welches durch den Aufbau einer inneren Spannung eine zu normalem Flachglas deutlich erhöhte Stoß- und Schlagfestigkeit aufweist.

Durch Erhitzen auf eine Temperatur von etwa 600 °C und anschließendes schnelles Abkühlen baut sich innerhalb des Glases eine Spannung auf. Diese bewirkt weiterhin, dass im Falle eines Glasbruches sehr kleine Scherben entstehen. Das vermindert die Verletzungsgefahr deutlich und es entstehen keine dolchartigen Scherben mehr, welche zu schweren Verletzungen führen können.



Beschlagset für holzSpezi Glastüren Jena

Das Beschlagset besteht aus dem Schloss mit Drücker und 2 Bändern. Der Schlosskasten ist bei dem Modell Jena abgerundet und verfügt über eine Flüsterfalle aus Metall mit Kunststoffeinsatz, um ein geräuscharmes Schließen der holzSpezi Glastür zu ermöglichen.

Dieses Schloss entspricht der Nutzungsklasse 3 für maximale Langlebigkeit und ist mit weiteren Funktionen wie abschließbar mit Buntbartschlüssel oder abschließbar mit Profilzylinder erhältlich. Der abgebildete Standard Drücker, ist unverschließbar. Die im Beschlagset enthaltenen Rahmenteile sind passend für Standard-Holzzargen. Das Schloss verfügt über eine doppelte Klemmnuss in der Drückerführung für eine langanhaltende gerade Drückerstellung. Der Schlosskasten wird durch eine massive Edelstahl Abdeckung verkleidet und die Bänder sind farblich passend dazu abgestimmt.



Beschlagset für holzSpezi Glastüren Gotha

Das Beschlagset besteht aus dem Schloss mit Drücker und 2 Bändern. Der Schlosskasten ist bei dem Modell Gotha eckig und verfügt über eine Flüsterfalle aus Metall mit Kunststoffeinsatz, um ein geräuscharmes Schließen der holzSpezi Glastür zu ermöglichen.

Dieses Schloss entspricht der Nutzungsklasse 3 für maximale Langlebigkeit und ist mit weiteren Funktionen wie abschließbar mit Buntbartschlüssel oder abschließbar mit Profilzylinder erhältlich. Der abgebildete Standard Drücker, ist unverschließbar. Die im Beschlagset enthaltenen Rahmenteile sind passend für Standard-Holzzargen. Das Schloss verfügt über eine doppelte Klemmnuss in der Drückerführung für eine langanhaltende gerade Drückerstellung. Der Schlosskasten wird durch eine massive Edelstahl Abdeckung verkleidet und die Bänder sind farblich passend dazu abgestimmt.



01 holzSpezi Glastür Prag

Glastür Fläche klar

Dieses Modell besteht aus Float- Glas und ist komplett durchsichtig.

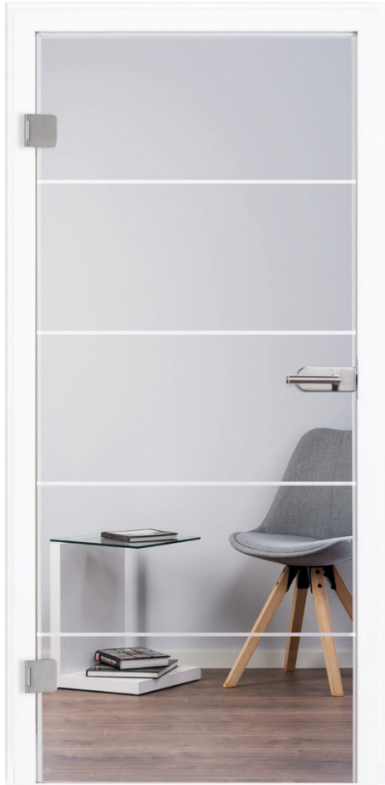
Eine klassische Ganzglastür, die überall dort glänzt, wo Offenheit und Lichtdurchflutete Räume gefordert sind.



03 holzSpezi Glastür Monaco

vollflächig satiniert

Beim Satinatoglas entsteht eine völlig homogene Fläche durch Ätzmattierung. Diese Art der Mattierung ist nur vollflächig möglich und ergibt eine ganz besondere Haptik. Diese hochwertige matte Optik entsteht durch Lichtbrechung auf der Glasoberfläche.



02 holzSpezi Glastür Rom

Fläche klar mit 4 Streifen matt

Lasergravur (Fläche klar, Streifen mattiert)

Bei der Lasergravur werden mittels Laserstrahlung viele mikroskopisch kleine Punkte in das Glas geschmolzen, die im Ergebnis detaillierte und brillante Designs ergeben. Selbst filigrane Formen und fotorealistische Motive sind mittels dieser Technik möglich.



04 holzSpezi Glastür Oslo

Fläche matt mit 4 Streifen klar

Siebdruck Modell.

Beim Siebdruck werden durch Einbrennen keramischer Farbe in das Glas elegante Designs mit hochwertigsten Produktionsmethoden kombiniert. Das Ergebnis sind Glastüren, die keinen Zweifel an ihrer Qualität lassen und jeder denkbaren Beanspruchung gerecht werden. Für eine ganz dezent gewünschte Durchsicht ist dieses Türblatt die beste Wahl.

Das **holzSpezi** -Glasschiebetürset bestehend aus einem Beschlagspaket im Edelstahl -Look mit Griffmuschel beidseitig rund und beidseitiger Einzugsdämpfung. Die Länge der Führungsschiene beträgt 2000 mm und ist für ein Glasmaß von 935 x 2058 mm abgestimmt.

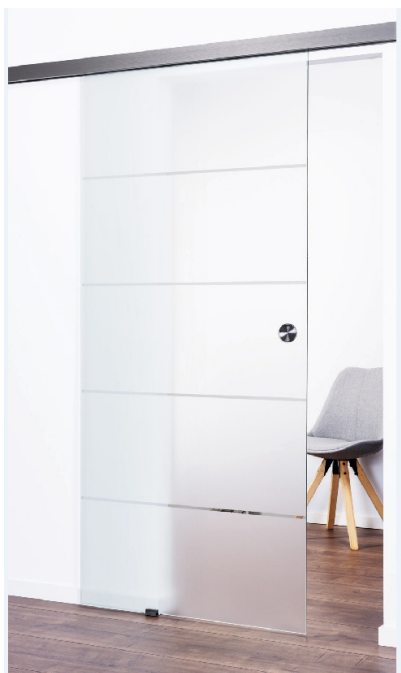
Die integrierte Einzugsdämpfung sorgt jederzeit für ein sanftes Schließen Ihrer Tür. Das kompakte Design des Laufkastens fügt das Schiebetürelement elegant und dezent in Ihren Wohnraum ein.



03-10 holzSpezi Glasschiebetürset Athen

vollflächig satiniert

Beim Satinatoglas entsteht eine völlig homogene Fläche durch Ätzmattierung. Diese Art der Mattierung ist nur vollflächig möglich und ergibt eine ganz besondere Haptik. Diese hochwertige matte Optik entsteht durch Lichtbrechung auf der Glasoberfläche.



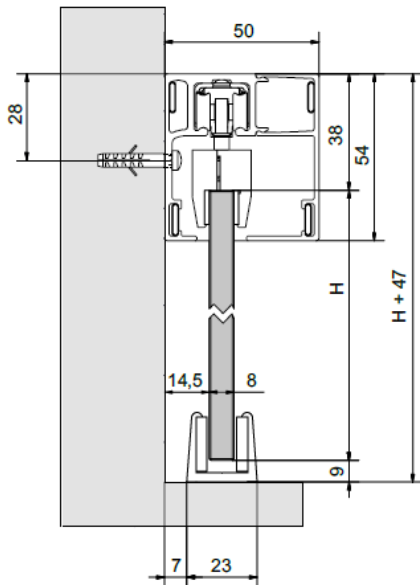
04-20 holzSpezi Glasschiebetürset London

Fläche matt mit 4 Streifen klar

Siebdruck Modell.

Beim Siebdruck werden durch Einbrennen keramischer Farbe in das Glas elegante Designs mit hochwertigsten Produktionsmethoden kombiniert. Das Ergebnis sind Glastüren, die keinen Zweifel an ihrer Qualität lassen und jeder denkbaren Beanspruchung gerecht werden. Für eine ganz dezent gewünschte Durchsicht ist dieses Türblatt die beste Wahl.

Technische Unterlagen Schiebtür



Überstand je Seite: 11 mm / Außenmaße 65 mm Ø

Schiebetürmaß: 935 x 2058 mm

Für folgende Bausituationen geeignet:

